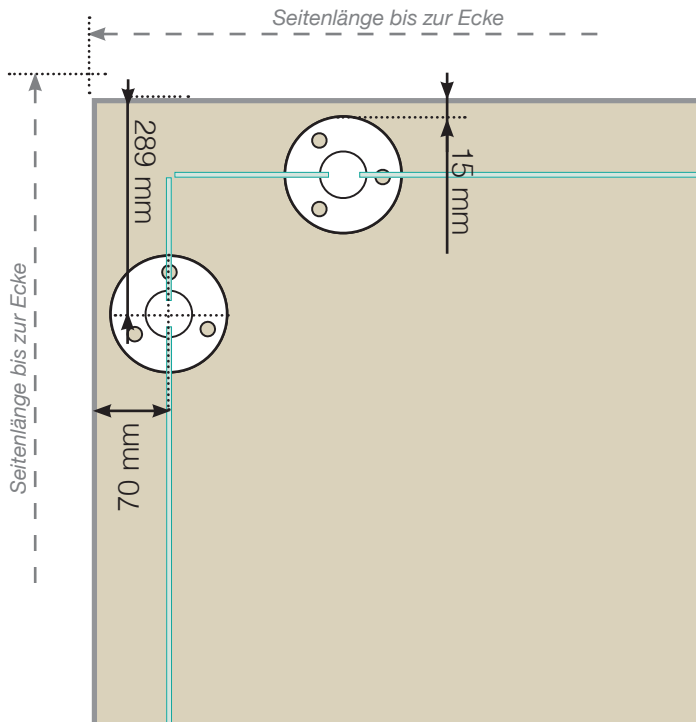


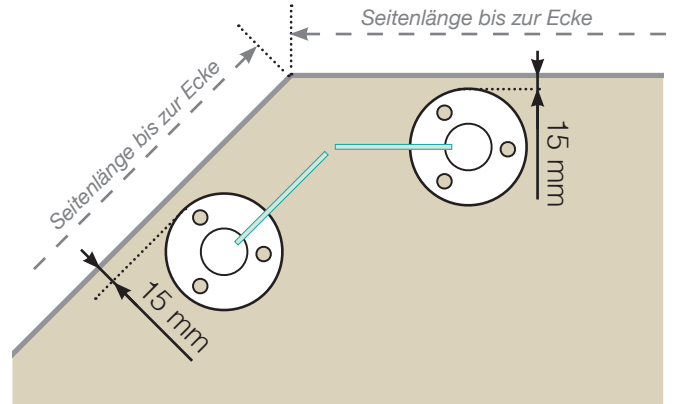
Maßvorlage

Platzierung - Edelstahlpfosten mit Fuß

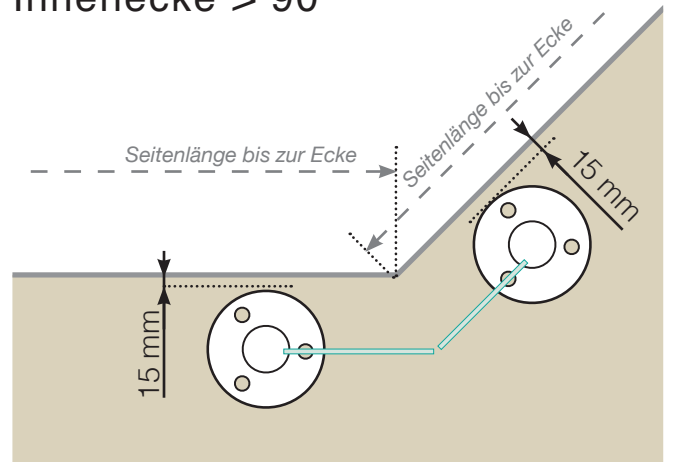
Außenecke



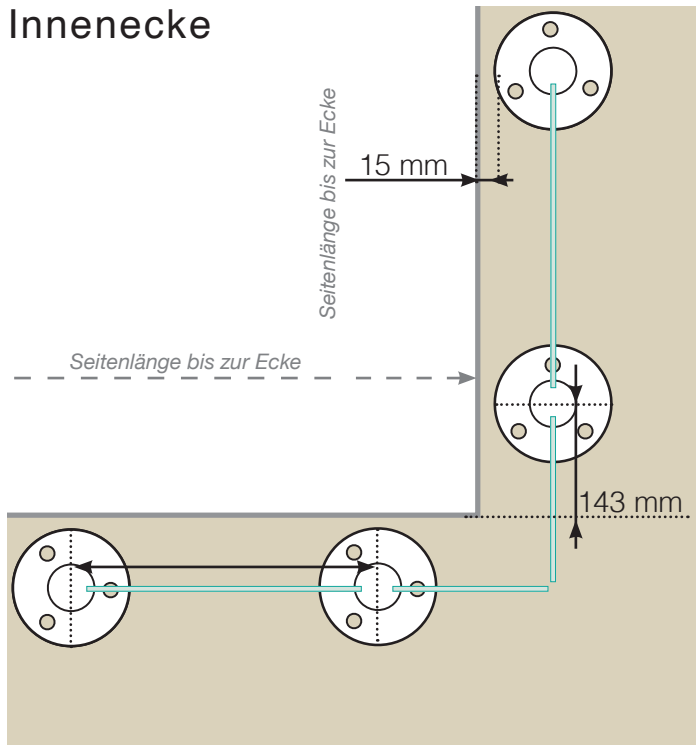
Außenecke > 90°



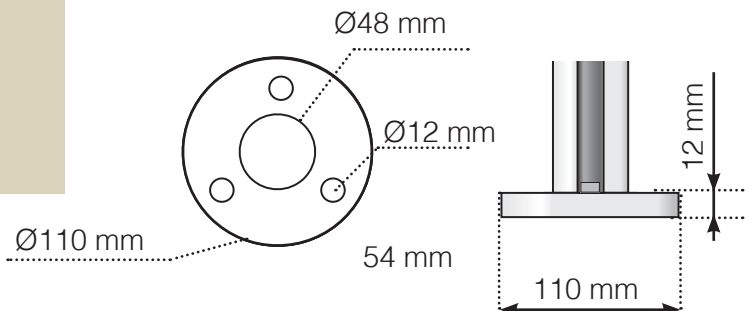
Innenecke > 90°



Innenecke



Endpfosten



Achtung: Die Zeichnungen sind nicht maßstabsgetreu

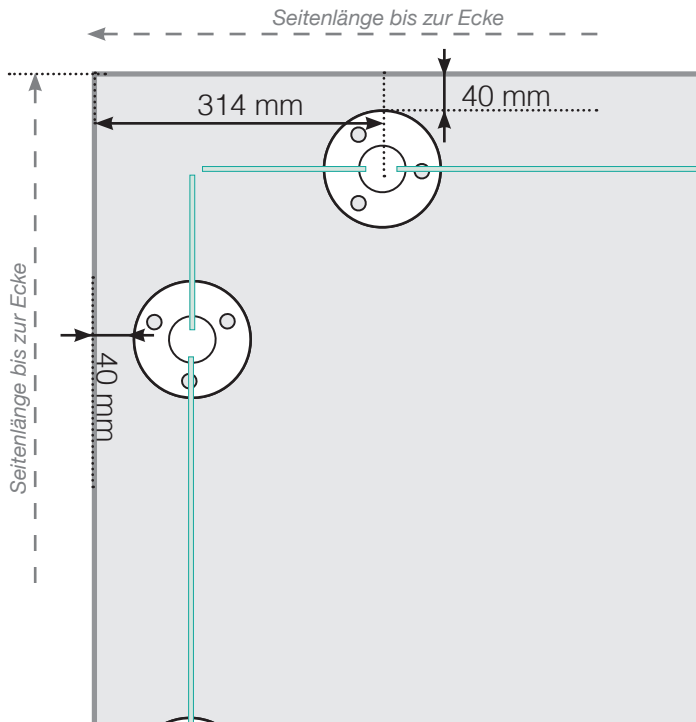
© Gelaenderladen - 13.02.2024



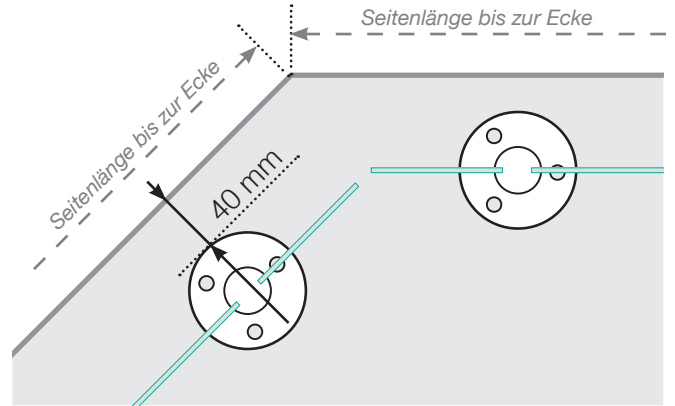
Maßvorlage

Platzierung - Edelstahlpfosten mit Fuß
Befestigung auf Betonoberfläch

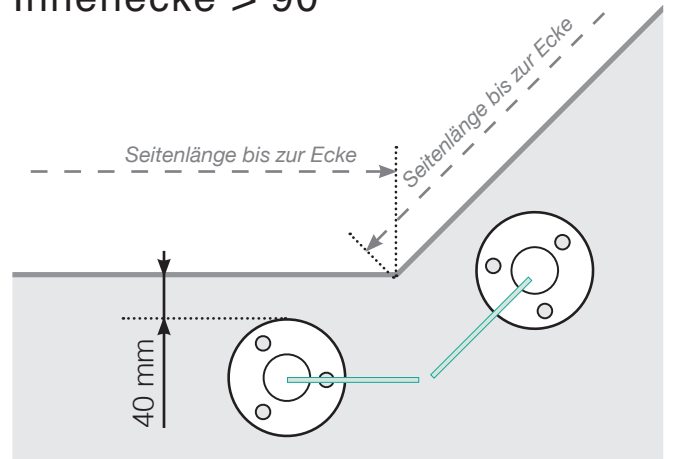
Außenecke



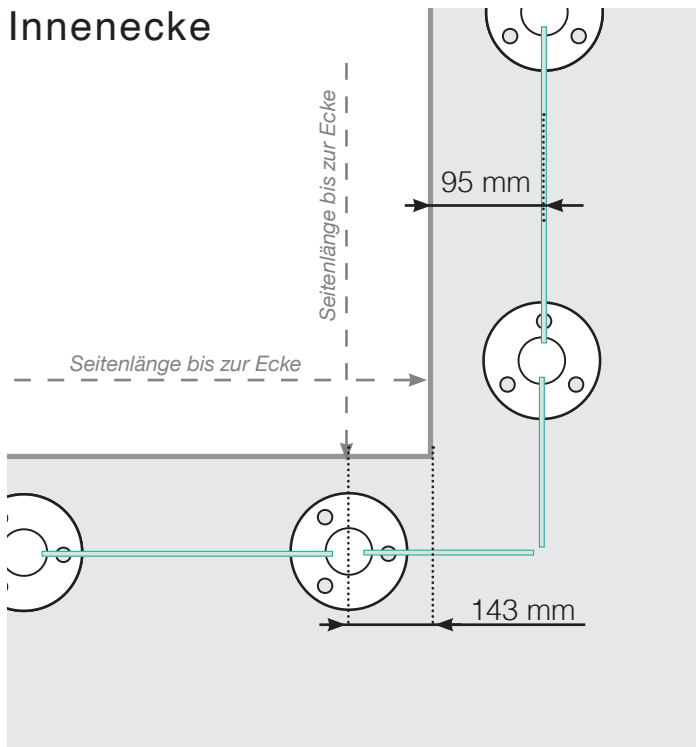
Außenecke > 90°



Innenecke > 90°



Innenecke



Endpfosten

